

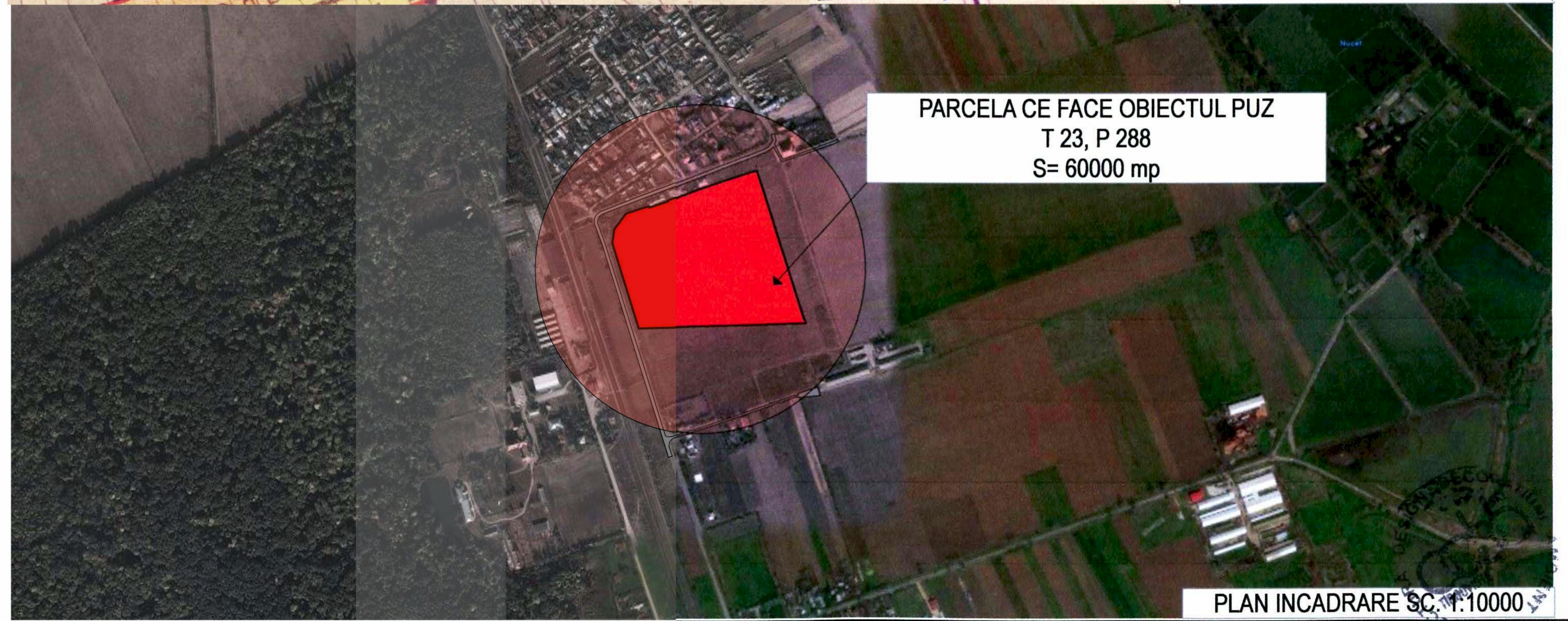
PARCELA CE FACE OBIECTUL PUZ
 T 23, P 288
 S= 60000 mp

DATE SPATIALE:
 Suprafata totala teren = 60,000 mp
 Perimetrul = 968,48 m

LEGENDA:
 Limita sitului studiat
 Limita cadastrala a parcelei ce face obiectul P.U.Z
 Terenul ce face obiectul PUZ
 Drumuri existente (domeniul public de interes local)

CONSILIUL JUDEȚEAN
 DÂMBOVIȚA
VIZAT SPRE NESCHIMBARE
 Anexa la avizul de oportunitate la S.O.
 Nr. 67 din 29. NOV. 2012
 Arhitect-șef

PLAN INCADRARE SC. 1:5000



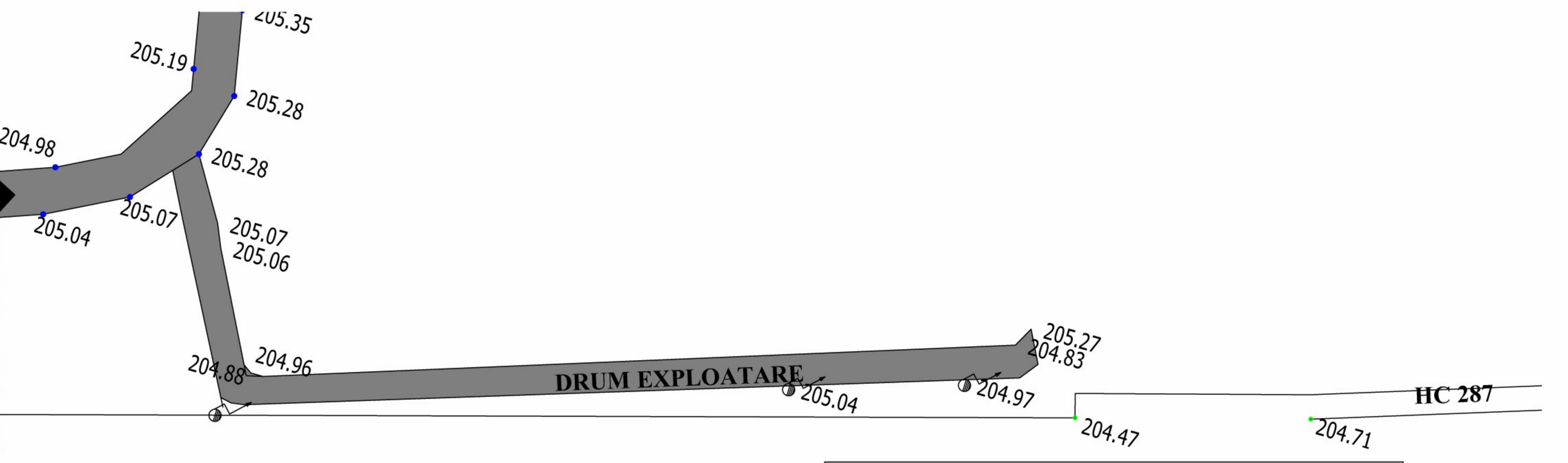
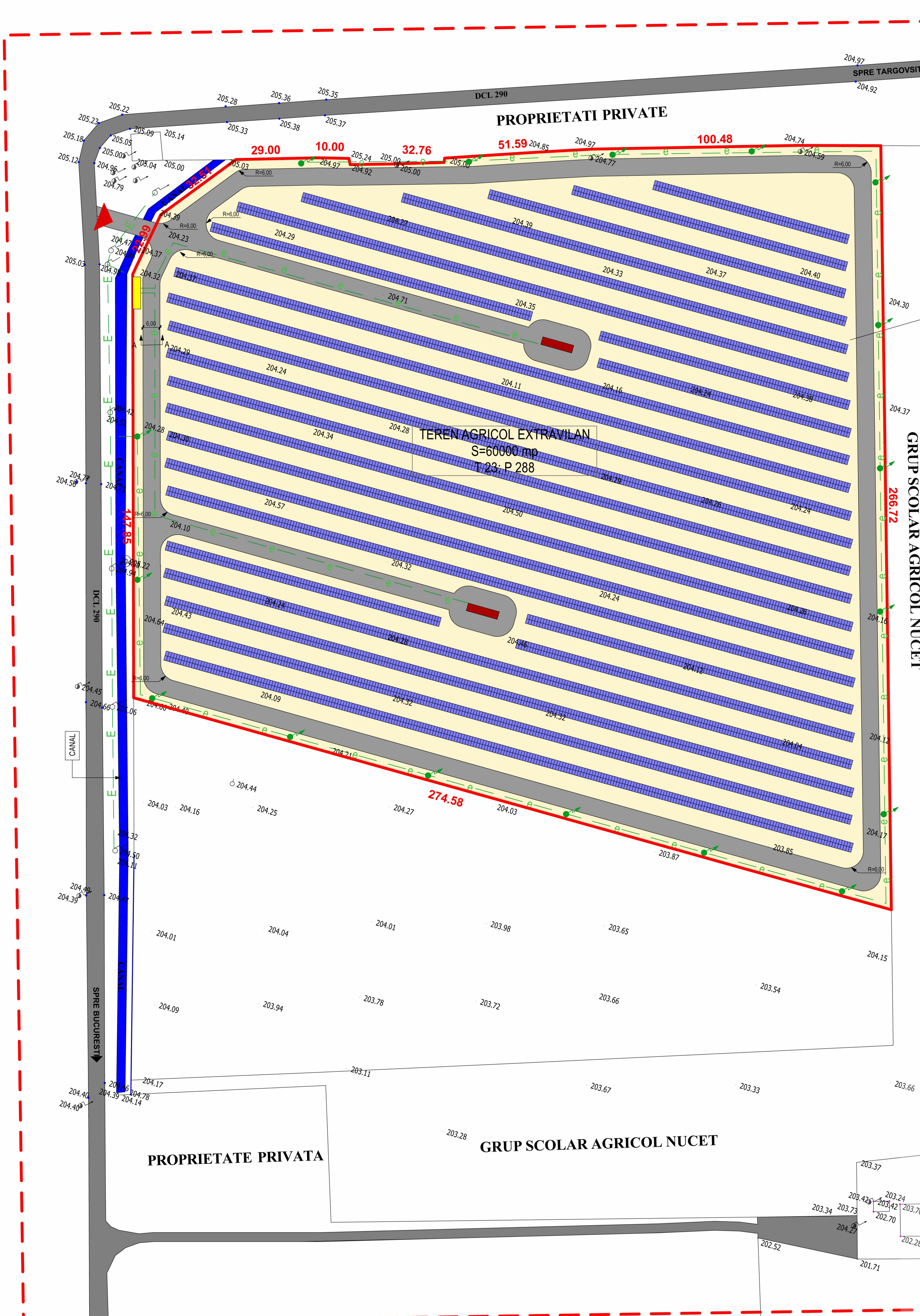
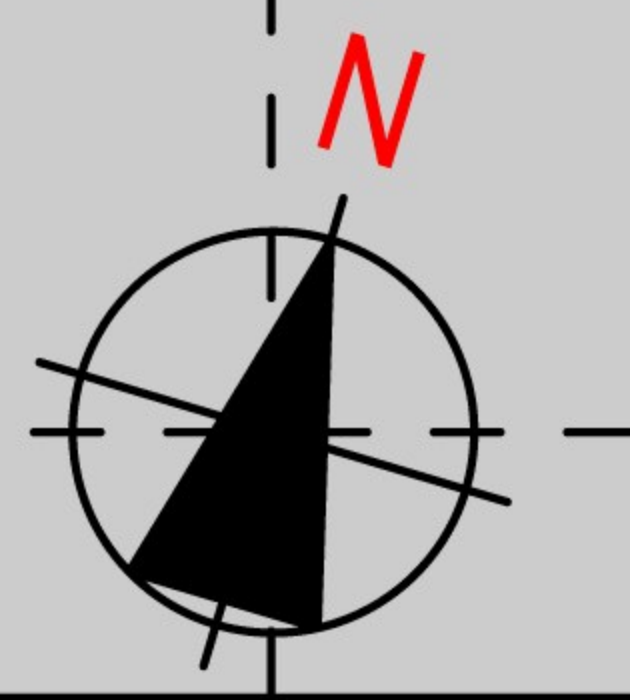
PARCELA CE FACE OBIECTUL PUZ
 T 23, P 288
 S= 60000 mp

PLAN INCADRARE SC. 1:10000

ADDA SRL arhitectura-design-decoratiuni-ambient ISO 9001 TARGOVISTE STR. ALEX. IOAN CUZA NR. 34 TEL / FAX - 0245.213720		Beneficiar: S.C. F.R.A.N. ENERGY INVESTMENT S.R.L. CONSTRUIRE CENTRALA FOTOVOLTAICA 2,5 MW Comuna Nucet, satul Nucet, judetul Dambovita		PR. NR: 31/2012
Sef proiect	urb. Dobra Alexandru	Scara: 1/5000 1/10000 Data: noiembrie 2012	INCADRARE IN TERITORIU	Faza: SO
Proiectat	arh. Dan Nitescu			Planșa nr: 0
Redactat	urb. Dobra Alexandru			
Verificat	arh. Dan Nitescu			

STUDIU DE OPORTUNITATE

CONSTRUIRE CENTRALA FOTOVOLTAICA 2,5 MW
 tarla 23 parcela 288, comuna Nucet, satul Nucet jud. Dambovit

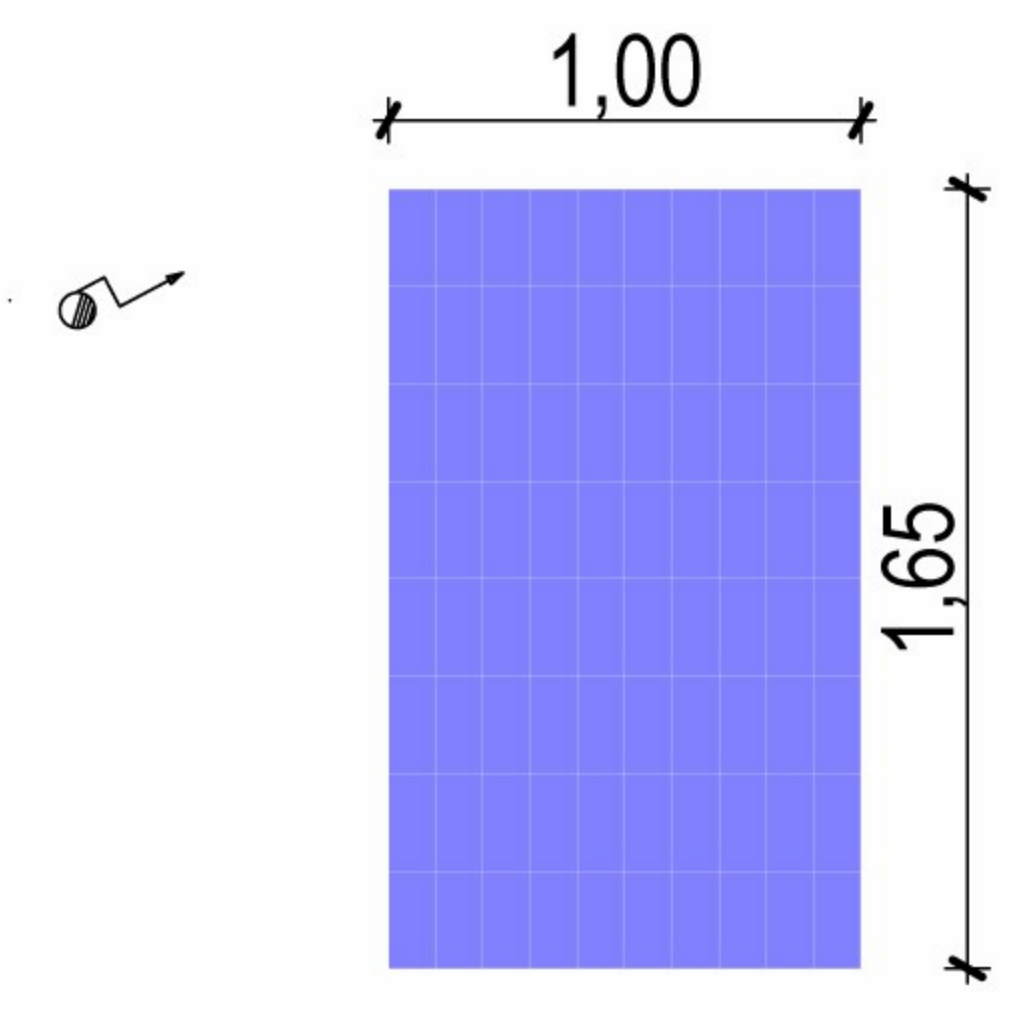


DATE SPAZIALE:
 Suprafata totala teren = 60,000 mp
 Perimetru = 968,48 m
 Nr. panouri=9552 - 24 inv. - 2,5 MW
 Puterea instalata a centralei fotovoltaice
 va fi de 2340,24 kWp

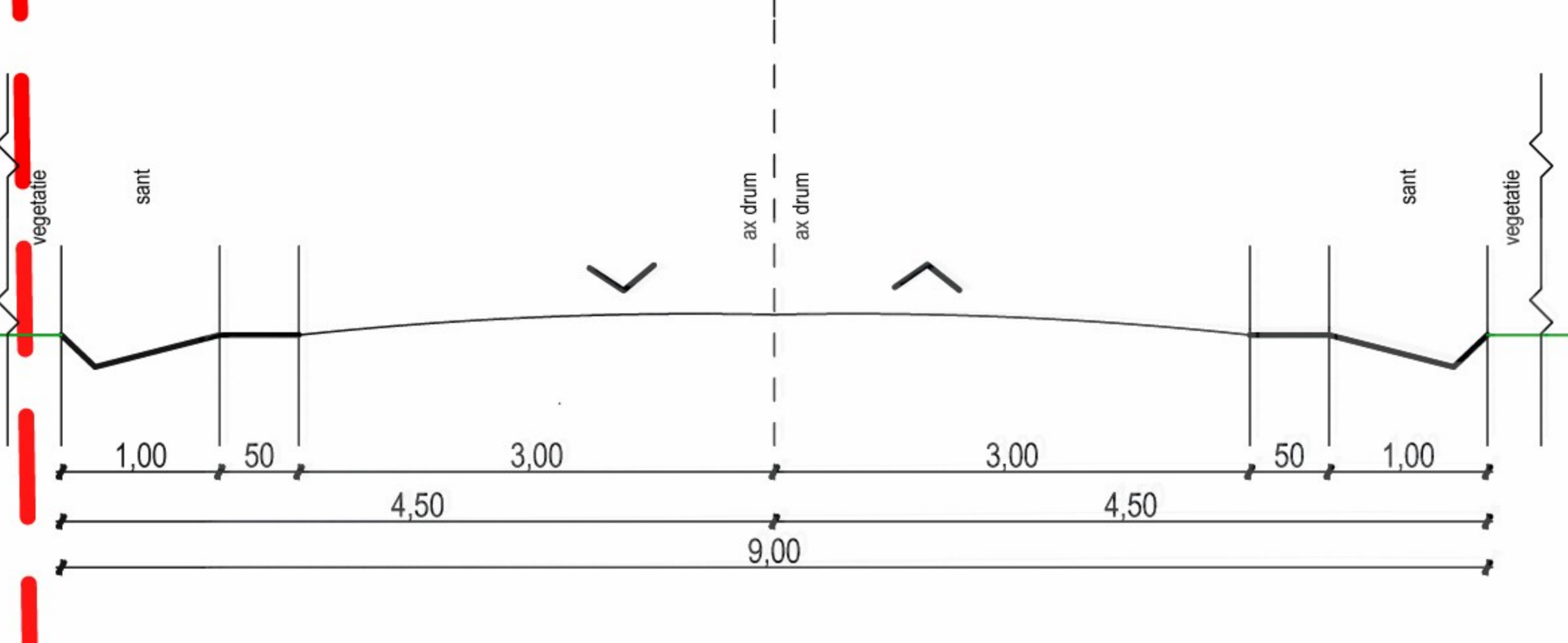
- LEGENDA:**
- Limita sitului studiat
 - Limita cadastrala a parcelei ce face obiectul P.U.Z
 - Terenul ce face obiectul PUZ
 - Canal
 - Drumuri existente (domeniul public de interes local)
 - Circulatii carosabile si pietonale propuse
 - Modul fotovoltaic siliciu policristalin
 - Post de transformare 20/04 kv
 - Invertor
 - Retea electrica subterana propusa
 - Retea electrica aeriana de medie tensiune
 - Stalpi electrici din beton (H=12m)
 - Stalpi electrici din lemn
 - Stalpi de iluminat perimetral
 - Accesul principal in incinta

TEREN AGRICOL EXTRAVILAN
 S=60000 mp
 T 23; P 288

GRUP SCOLAR AGRICOL NUCET



DETALIU PANOU FOTOVOLTAIC
 SC. 1:50

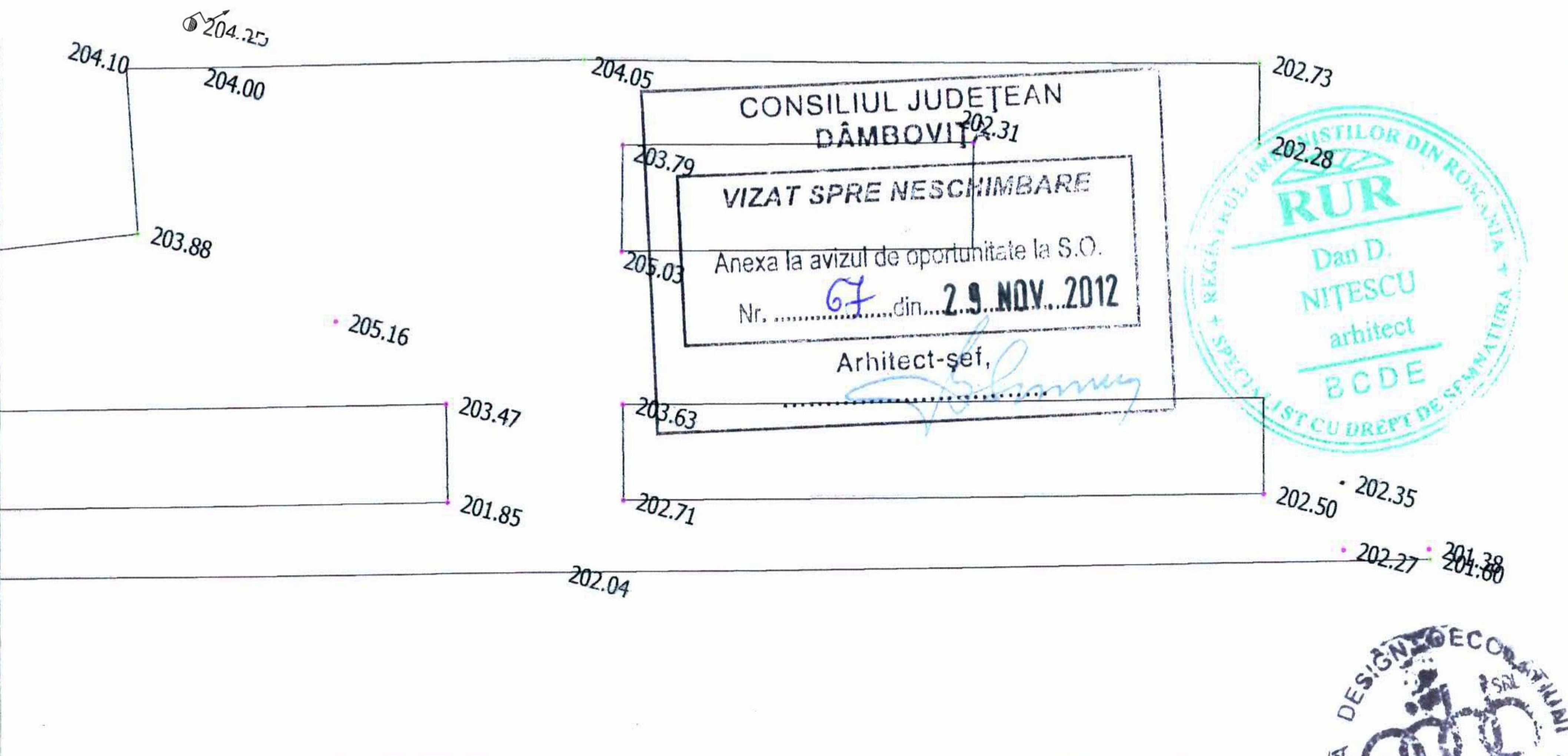
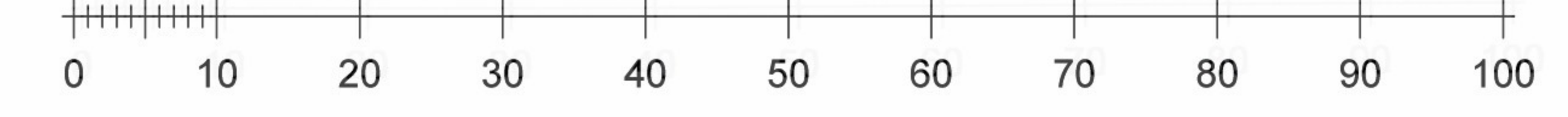


PROFIL TRANSVERSAL A-A
 SCARA 1:100

BILANT TERITORIAL

DENUMIREA ZONEI FUNCTIONALE	EXISTENT		PROPOS	
	MP	MP	MP	%
ID-ZONA PENTRU UNITATI INDUSTRIALE SI DEPOZITARE				
SUBCAMP DE PANOURI FOTOVOLTAICE	0,00	36603,37	61	
PANOURI FOTOVOLTAICE PROPUSE (SUPRAFATA PANOURI)	0,00	15569,76	25,95	
INVERTOARE PROPUSE (SUPRAFATA INVERTOARE)	0,00	92,4	0,15	
CIRCULATII CAROSABILE SI PIETONALE	0,00	7734,47	12,90	
SUPRAFATA PARCELI CE FACE OBIECTUL PUZ	60,000	60,000	100	
SUPRAFATA TOTALA ZONA STUDIATA	144198,83	144198,83	-	
SUPRAFATA DE TEREN PROPUSE PENTRU INTRODUCEREA IN INTRAVILAN	60,000	60,000	-	

Scara: 1:1000



CONSILIUL JUDEȚEAN
 DĂMBOVITŢA
 VIZAT SPRE NESCIMBARE
 Anexa la avizul de oportunitate la S.O.
 Nr. 2.3 din 2.3. NOV. 2012
 Arhitect-șef,



Beneficiar: S.C. F.R.A.N. ENERGY INVESTMENTS S.R.L. CONSTRUIRE PARC FOTOVOLTAIC 2,5 MW Comuna Nucet, satul Nucet, judetul Dambovit		PR. NR. 312/2012
Sef proiect	urb. Dobra Alexandru	Scara: 1/1000 Data: noiembrie 2012 REGLEMENTARI URBANISTICE ZONIFICARE
Proiectat	arh. Dan Nătescu	
Redactat	urb. Dobra Alexandru	
Verificat	arh. Dan Nătescu	
		Faza: SO
		Plansa nr. 2